

# RC 222

Встраиваемый прибор



**ru Содержание**

<b>Указания по безопасности и предупреждения</b>	<b>3</b>	<b>Быстрое охлаждение</b>	<b>11</b>
Прежде чем ввести прибор в эксплуатацию	3	Включение и выключение	11
Техническая безопасность	3		
При эксплуатации	3	<b>Специальное оснащение</b>	<b>12</b>
Если в доме есть дети	4	Стеклянные полки	12
Общая информация	4	Выдвижная стеклянная полка	12
		Стеллаж для вина и шампанского	12
		Держатель для бутылок	12
<b>Указания по утилизации</b>	<b>5</b>	<b>Наклейка «ОК»</b>	<b>13</b>
Утилизация упаковки	5		
Утилизация старого холодильника	5	<b>Выключение прибора и вывод его из эксплуатации</b>	<b>13</b>
		Выключение прибора	13
<b>Объем поставки</b>	<b>5</b>	Вывод прибора из эксплуатации	13
<b>Окружающая температура, вентиляция и глубина ниши</b>	<b>5</b>	<b>Размораживание</b>	<b>13</b>
Температура окружающей среды	5	Холодильное отделение	13
Вентиляция	6		
Глубина ниши	6	<b>Чистка прибора</b>	<b>14</b>
		Специальное оснащение	14
<b>Место установки</b>	<b>6</b>	<b>Неприятные запахи</b>	<b>16</b>
<b>Подключение бытового прибора</b>	<b>6</b>	<b>Освещение (на светодиодах)</b>	<b>16</b>
Электроподключение	6	<b>Как сэкономить электроэнергию</b>	<b>16</b>
<b>Знакомство с бытовым прибором</b>	<b>7</b>	<b>Рабочие шумы</b>	<b>16</b>
Элементы управления	8	Обычные шумы	16
		Как избежать посторонних шумов	16
<b>Включение прибора</b>	<b>9</b>	<b>Самостоятельное устранение мелких неисправностей</b>	<b>17</b>
Указания по эксплуатации	9	<b>Самопроверка прибора</b>	<b>18</b>
		Запуск программы самопроверки	18
<b>Установка температуры</b>	<b>9</b>	Окончание самопроверки	18
		<b>Сервисная служба</b>	<b>18</b>
<b>Предупредительная функция</b>	<b>9</b>	Заявка на ремонт и консультация при неполадках	18
Предупредительный сигнал при открытой дверце	9		
Отключение предупредительной сигнализации	9		
<b>Полезный объем</b>	<b>9</b>		
<b>Холодильное отделение</b>	<b>10</b>		
При размещении продуктов учитывать следующее	10		
Обратить внимание на различные температурные зоны в холодильном отделении	10		
Контейнер для овощей с регулятором влажности	11		

## **Указания по безопасности и предупреждения**

### **Прежде чем ввести прибор в эксплуатацию**

Внимательно прочтите инструкцию по монтажу и эксплуатации! В ней содержится важная информация по установке, использованию и техническому обслуживанию прибора.

Изготовитель не несет никакой ответственности за последствия, если Вы не соблюдали указания и предупреждения, приведенные в инструкции по эксплуатации. Сохраните всю документацию для позднейшего использования или для передачи ее следующему владельцу прибора.

### **Техническая безопасность**

В бытовом приборе содержится минимальное количество экологически чистого, но воспламеняющегося хладагента R600a. Проследите, пожалуйста, чтобы при транспортировке или установке бытового прибора не были повреждены трубки контура, по которому циркулирует хладагент. Брызги хладагента могут воспламениться или привести к поражению глаз.

#### **При повреждениях:**

- Не подходите близко к бытовому прибору с открытым пламенем или какими-либо иными источниками воспламенения,
- хорошо проветрите помещение в течение нескольких минут,
- выключите холодильник и извлеките вилку из розетки,
- сообщите о повреждениях в сервисную службу.

Чем большее количество хладагента содержится в бытовом приборе, тем больше должно быть помещение, в котором он установлен. В слишком маленьких помещениях при утечке хладагента может образоваться горючая смесь паров хладагента с воздухом.

На каждые 8 г хладагента должен приходиться как минимум 1 м<sup>3</sup> помещения. Количество хладагента, содержащееся в Вашем бытовом приборе, приведено в фирменной табличке, расположенной внутри бытового прибора.

В случае повреждения сетевого шнур данного прибора заменяется изготовителем, сервисной службой или специалистом с соответствующей квалификацией. Неквалифицированно выполненные установка и ремонт бытового прибора могут превратить его в источник серьезной опасности для пользователя.

Ремонт производится только изготовителем, сервисной службой или специалистом с соответствующей квалификацией.

Разрешается использовать только оригинальные запчасти изготовителя. Только в отношении этих деталей изготовитель гарантирует, что они отвечают требованиям техники безопасности.

Удлинитель сетевого шнура можно приобретать только в сервисной службе.

#### **При эксплуатации**

- Никогда не использовать электрические приборы внутри прибора (напр.: нагревательные приборы, электрические морозильники и т.д.). Взрывоопасность!
- Никогда не размораживать и не чистить прибор с помощью пароочистителя! Пар может попасть на электрические детали и вызвать короткое замыкание. Опасность поражения электрическим током!
- Не использовать предметы с острым концом или острыми краями для удаления слоев инея или льда. Тем самым Вы можете повредить трубки, по которым циркулирует хладагент. Брызги хладагента могут воспламениться или привести к поражению глаз.

- Не хранить продукты с горючими газами-вытеснителями (напр., аэрозольные баллончики), а также взрывоопасные вещества. Взрывоопасность!
- Не использовать цокольную подставку, вытяжные полки, дверцы и т.д. в качестве подножки или опоры.
- Для размораживания и чистки извлекать вилку из розетки или отключить предохранитель. При извлечении вилки из розетки следует тянуть за вилку, а не за сетевой шнур.
- Крепкие алкогольные напитки хранить только плотно закрытыми и стоя.
- Не допускать попадания масла или жира на пластмассовые детали и уплотнитель дверцы. Иначе пластмассовые детали и уплотнитель дверцы станут пористыми.
- Никогда не закрывать и не загораживать вентиляционные отверстия прибора.
- **Предупреждение рисков для детей и подверженных опасности лиц:**  
К подверженным опасности лицам относятся дети, лица с физическими и психическими ограничениями или с ограниченным восприятием, а также лица, не обладающие достаточными знаниями для надежной эксплуатации прибора.  
Убедитесь в том, что дети и подверженные опасности лица осознали грозящие опасности.  
При использовании прибора, дети и подверженные опасности лица должны находиться под надзором или руководством лица, отвечающего за их безопасность.  
Пользование прибором можно позволять только детям старше 8 лет.  
Во время чистки и технического обслуживания дети должны находиться под надзором.  
Ни в коем случае не позволять детям играть с прибором.

## Если в доме есть дети

- Упаковку и ее составные части нельзя отдавать детям.  
Существует опасность удушья, которой дети подвергаются, закрывшись в картонной коробке или запутавшись в полиэтиленовой пленке!
- Холодильник – это не игрушка для детей!
- В случае с холодильниками, дверь которых закрывается на замок: храните ключ от замка в недоступном для детей месте!

## Общая информация

Бытовой прибор предназначен для охлаждения продуктов питания.

Этот прибор предназначен для использования в частном домашнем хозяйстве и в бытовых условиях.

Согласно предписаниям Директивы ЕС 2004/108/ЕС, бытовой прибор при работе не создает радиопомех.

Контур циркуляции хладагента проверен на герметичность.

Данный бытовой прибор отвечает соответствующим требованиям Предписаний по технике безопасности для электрических приборов (EN 60335-2-24).

Данный прибор предназначен для использования на высоте не более 2000 м над уровнем моря.

## Указания по утилизации


### Утилизация упаковки

Весь упаковочный материал, который использовался для защиты холодильника при транспортировке, пригоден для вторичной переработки и не наносит вреда окружающей среде. Внесите, пожалуйста, и Вы свой вклад в дело защиты окружающей среды, сдав упаковку на экологичную утилизацию.

Информацию об актуальных методах утилизации Вы можете получить у Вашего торгового агента или в административных органах по месту Вашего жительства.

### Утилизация старого холодильника

Отслужившие свой срок старые бытовые холодильники нельзя рассматривать как бесполезные отходы! Благодаря экологичной утилизации из них удается получить ценное сырье.

 Данный прибор имеет отметку о соответствии европейским нормам 2012/19/EU утилизации электрических и электронных приборов (waste electrical and electronic equipment - WEEE).

Данные нормы определяют действующие на территории Евросоюза правила возврата и утилизации старых приборов.

### Предупреждение

В случае с отслужившими свой срок холодильниками:

1. Извлеките вилку из розетки.
2. Отрежьте сетевой шнур и уберите его подальше вместе с вилкой.
3. Полки, боксы и контейнеры извлекать не следует, чтобы дети не смогли забраться внутрь холодильника!
4. Не позволяйте детям играть со старым бытовым прибором. Опасность удушья!

В холодильной установке содержится хладагент, а в изоляции бытового прибора – газы, утилизация которых должна проводиться квалифицированно. Трубки контура, по которому циркулировал хладагент, ни в коем случае не должны быть повреждены до начала утилизации.

## Объем поставки

Убедитесь в отсутствии возможных повреждений элементов при транспортировке, освободив все элементы от упаковки.

С рекламациями обращайтесь в магазин, в котором Вы приобрели прибор, или в нашу сервисную службу.

**В комплект поставки входят следующие элементы:**

- Встраиваемый прибор
- Оснащение (в зависимости от модели)
- Мешок с монтажными материалами
- Инструкция по эксплуатации
- Инструкция по монтажу
- Книжка сервисной службы
- Гарантия в приложении
- Информация о расходе электроэнергии и шумах

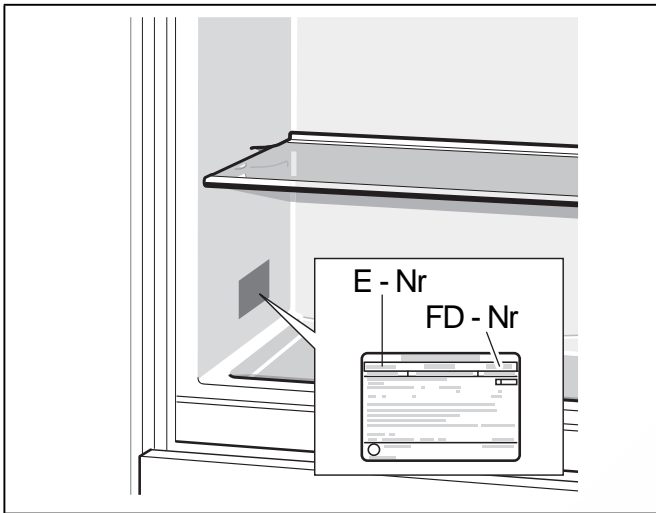
## Окружающая температура, вентиляция и глубина ниши

### Температура окружающей среды

Холодильник относится к определенному климатическому классу. В зависимости от климатического класса, холодильник может работать при приведенных ниже значениях температуры окружающей среды.

Климатический класс	Допустимая температура окружающей среды
SN	от +10 °C до +32 °C
N	от +16 °C до +32 °C
ST	от +16 °C до +38 °C
T	от +16 °C до +43 °C

Климатический класс прибора указан в его типовой табличке.



### Указание

Полная функциональность прибора обеспечена в пределах температуры окружающей среды указанного климатического класса. Если прибор климатического класса SN работает при более низкой температуре окружающей среды, то повреждения прибора можно исключить до температуры +5 °С.

### Вентиляция

У задней стенки бытового прибора воздух нагревается. Нагретый воздух должен иметь возможность беспрепятственно удаляться. Иначе холодильный агрегат должен будет работать с повышенной нагрузкой. А это повышает расход электроэнергии. Поэтому: Никогда не закрывайте и ничем не загораживайте вентиляционные отверстия холодильника!

### Глубина ниши

Для прибора рекомендуется глубина ниши 560 мм. При меньшей глубине ниши – минимум 550 мм – незначительно повышается уровень потребления энергии.

## Место установки

В качестве места установки подходит сухое, хорошо проветриваемое помещение. Проследите за тем, чтобы на морозильный шкаф не попадали прямые солнечные лучи. Если этого не удается избежать, то следует воспользоваться подходящей плитой из изолирующего материала или расположить бытовой прибор на следующем минимально допустимом расстоянии до источника тепла:

- До электрической или газовой плиты: 3 см.
- До плиты, отапливаемой жидким топливом или углем: 30 см.

## Подключение бытового прибора

После установки бытового прибора следует подождать как минимум 1 час и только потом вводить его в эксплуатацию. Так как не исключено, что во время транспортировки бытового прибора содержащееся в компрессоре масло могло попасть в систему охлаждения.

Перед вводом бытового прибора в эксплуатацию в первый раз следует почистить его изнутри (смотрите раздел «Чистка бытового прибора»).

### Электроподключение

Розетка должна находиться вблизи прибора и в свободно доступном месте даже после установки прибора.

Прибор соответствует классу защиты I. Прибор подключайте к сети переменного тока 220–240 В/ 50 Гц с помощью установленной надлежащим образом розетки с заземлителем. Сетевая розетка должна быть оснащена предохранителем на 10–16 А.

В случае с бытовыми приборами, которые будут эксплуатироваться в неевропейских странах, необходимо проследить, чтобы значение напряжения и вид тока совпадали с параметрами электросети пользователя. Эти данные Вы найдете на типовой табличке.

### ⚠ Предупреждение

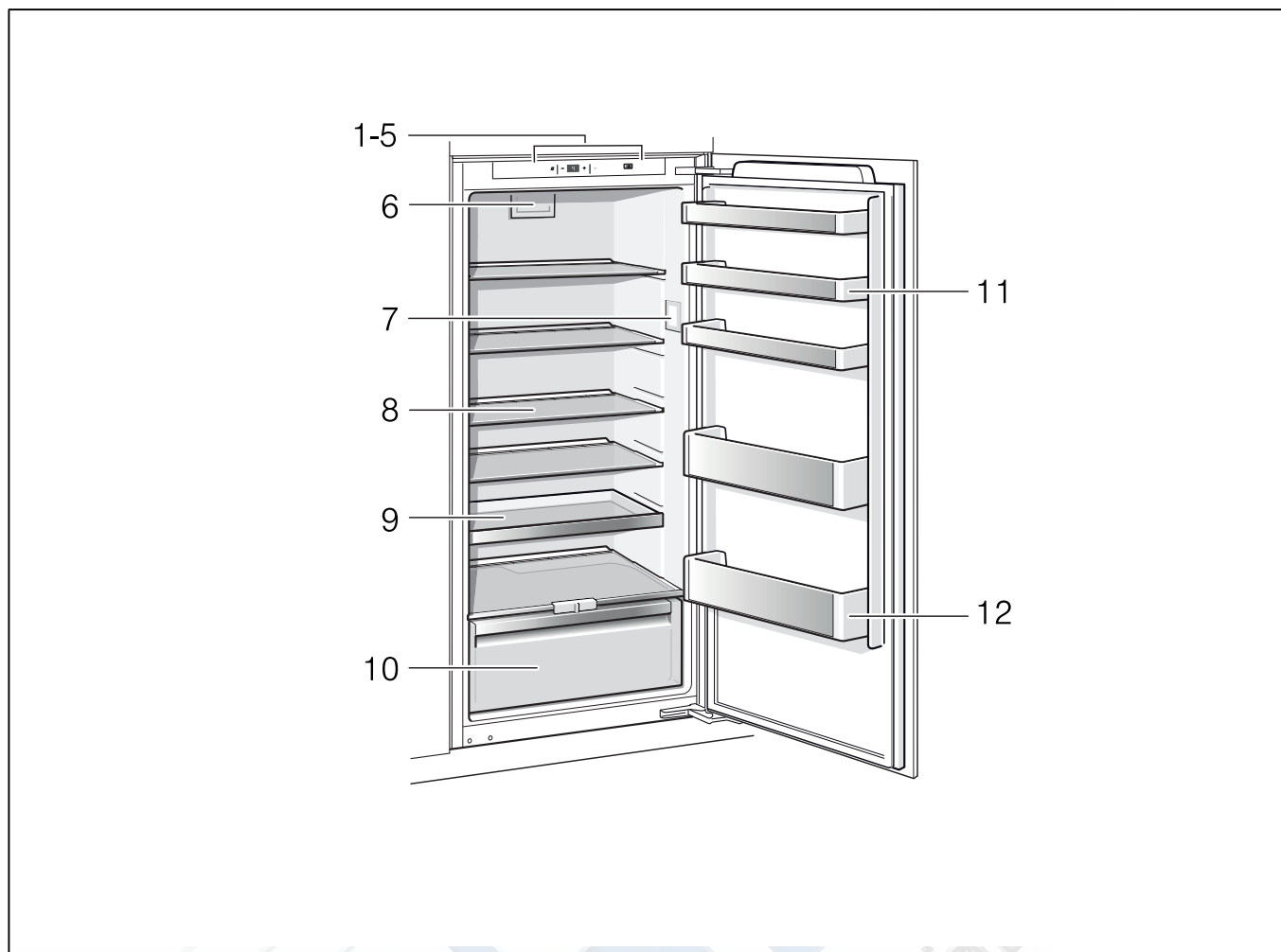
Прибор нельзя ни в коем случае подключать к электронным энергосберегающим штекерам. Для использования наших бытовых приборов можно применять ведомые сетью и синусные инверторы. Ведомые сетью инверторы применяются в фотогальванических энергетических установках, которые подсоединяются непосредственно к общественной сети энергоснабжения. В изолированных условиях (напр., на кораблях или в горных приютах) без непосредственного подсоединения к общественной электросети необходимо применение синусных инверторов.

## Знакомство с бытовым прибором

Комплектация моделей может отличаться друг от друга.

Данная инструкция по эксплуатации действительна для нескольких моделей.

Поэтому в рисунках не исключены некоторые отличия.



\* Не во всех моделях.

1-5 Элементы управления

6\* Вентилятор

7 Освещение

8 Стеклопанельная полка в холодильном отделении

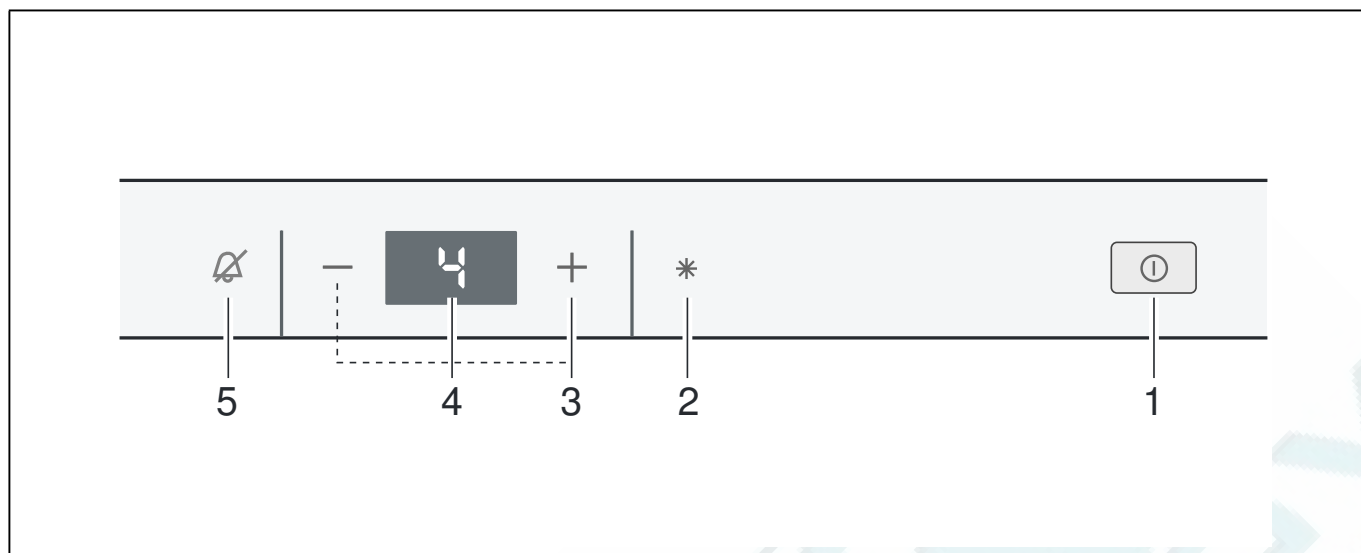
9 Выдвижная стеклопанельная полка

10 Контейнер для овощей и фруктов с регулятором влажности

11 Полка на двери холодильника

12 Полка для больших бутылок

## Элементы управления



- 1 Кнопка включения/выключения ①**  
Главный выключатель служит для включения и выключения всего прибора.
- 2 Кнопка «Быстро» для холодильного отделения \***  
Служит для включения и выключения функции быстрого охлаждения (см. раздел «Быстрое охлаждение»).
- 3 Кнопки установки температуры холодильного отделения +/-**  
С помощью этих кнопок устанавливается температура холодильного отделения.
- 4 Индикатор температуры в холодильном отделении**  
Цифры соответствуют значениям установленной для холодильного отделения температуры в °С.
- 5 Кнопка «alarm» 🔔**  
Служит для отключения предупредительного сигнала (см. раздел «Предупредительная функция»).



## Включение прибора

Включить прибор с помощью кнопки Вкл./Выкл. ①.

Индикация температуры показывает установленную температуру.

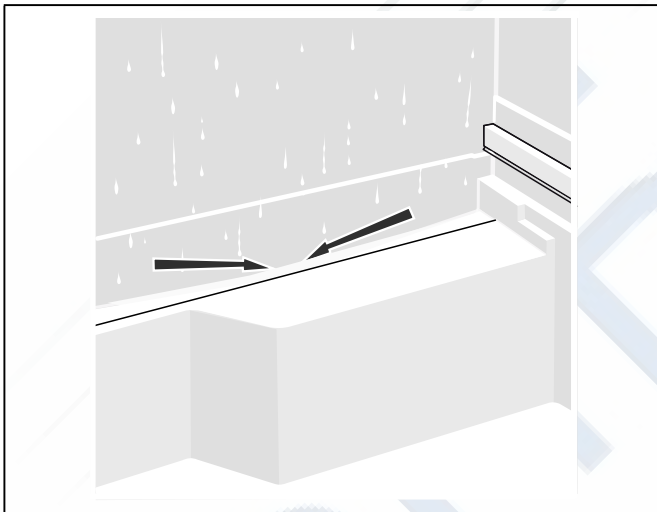
Прибор начинает производить холод. Освещение при открытой дверце включено.

Завод-изготовитель рекомендует установить в холодильном отделении температуру +4 °С.

Не храните скоропортящиеся продукты при температуре выше +4 °С.

## Указания по эксплуатации

- После включения прибора может пройти несколько часов, пока не будет достигнута установленная температура. До этого не загружайте продукты в прибор.
- Во время работы холодильного агрегата на задней стенке холодильного отделения образуются капли воды или иней; это обусловлено функциональными особенностями прибора. Соскребать слой инея или вытирать капли воды не требуется. Задняя стенка оттаивает автоматически. Талая вода собирается в сточном желобе, стекает оттуда к холодильному агрегату и там испаряется.



## Установка температуры

Температура регулируется от +2 °С до +8 °С.

Нажимать на кнопку установки температуры +/- до тех пор, пока не будет установлена необходимая температура для холодильного отделения.


Последнее установленное значение сохраняется. Установленная температура высвечивается на индикации температуры холодильного отделения.

## Предупредительная функция

### Предупредительный сигнал при открытой дверце

Предупредительный сигнал при открытой дверце (непрерывный звуковой сигнал) включается, если дверь бытового прибора остается открытой более двух минут. После закрывания двери предупредительный сигнал выключается.

### Отключение предупредительной сигнализации

Нажать на кнопку «alarm» , чтобы отключить предупредительный сигнал.

## Полезный объем

Данные, касающиеся полезного объема, Вы сможете найти, внутри своего бытового прибора на типовой табличке (смотрите раздел «Служба сервиса»).

## Холодильное отделение

Холодильное отделение обеспечивает идеальные условия для хранения мяса, колбасы, рыбы, молочных продуктов, яиц, готовых блюд и выпечки.

### При размещении продуктов учитывать следующее

- Загружайте свежие, неповрежденные продукты. Таким образом дольше сохранятся качество и свежесть продуктов.
- Следить за указанными изготовителями сроками годности или сроками хранения готовых продуктов и развесных товаров.
- Для сохранения аромата, цвета и свежести загружать продукты в плотной упаковке или в закрытой посуде. Таким образом можно избежать изменения вкуса продуктов, а также изменения цвета пластмассовых деталей в холодильном отделении.
- Горячие блюда и напитки сначала охладить а потом поставить в прибор.

#### Указание

Избегайте касания продуктами питания задней стенки. Это нарушит циркуляцию воздуха. Продукты питания или упаковки могут примерзнуть к задней стенке.

## Обратить внимание на различные температурные зоны в холодильном отделении

Благодаря циркуляции воздуха в холодильном отделении возникают различные температурные зоны:

- Зона самой низкой температуры находится между вытесненной сбоку стрелкой и расположенной под ней стеклянной полкой.

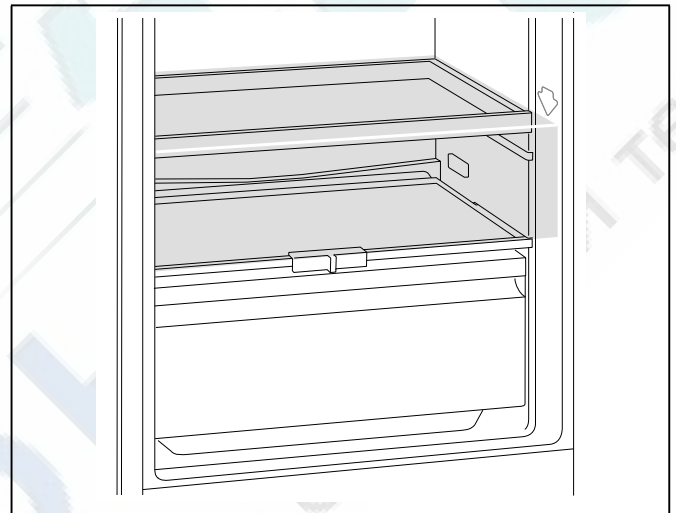
#### Указание

Храните в зоне самой низкой температуры скоропортящиеся продукты (напр.: рыбу, колбасу, мясо).

- Зона самой высокой температуры находится в самой верхней части дверцы.

#### Указание

Храните в зоне самой высокой температуры, напр., твердый сыр и масло. Так, аромат сыра может продолжать раскрываться, масло остается мягким для намазывания.

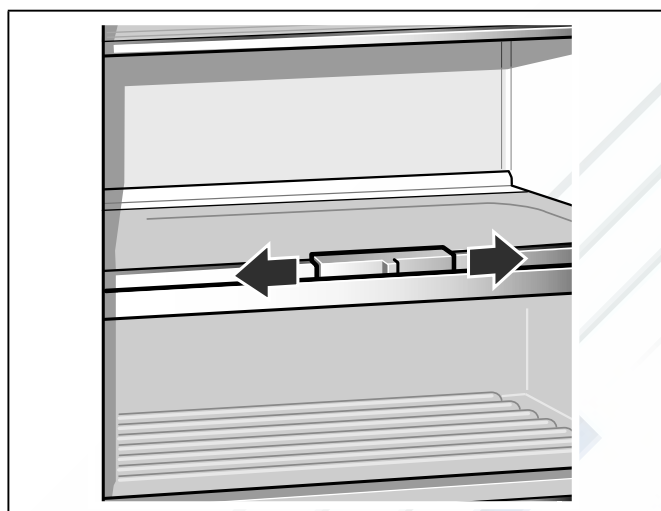


## Контейнер для овощей с регулятором влажности

Контейнер для овощей является оптимальным местом для хранения свежих фруктов и овощей. С помощью регулятора влажности и специального уплотнения можно отрегулировать влажность воздуха в контейнере для овощей. Благодаря этому свежие фрукты и овощи могут храниться до двух раз дольше по сравнению с обычным способом хранения.

Вы можете устанавливать влажность воздуха в контейнере для овощей в зависимости от вида и количества загружаемых продуктов:

- преимущественно фрукты, а также при высокой загрузке – более низкая влажность воздуха
- преимущественно овощи, а также при смешанной или малой загрузке – более высокая влажность воздуха



### Указания

- Чувствительные к низким температурам фрукты (напр.: ананасы, бананы, папайю и цитрусовые) и овощи (напр.: баклажаны, огурцы, цуккини, паприку, помидоры и картофель) для оптимального сохранения качества и аромата следует хранить вне холодильника при температурах от +8 °С до +12 °С.
- В зависимости от количества и вида хранимых продуктов в контейнере для овощей может образовываться конденсат. Вытереть конденсат сухой тряпочкой и отрегулировать влажность воздуха в контейнере для овощей при помощи регулятора влажности.

## Быстрое охлаждение

В режиме быстрого охлаждения холодильное отделение охлаждается в течение примерно 15 часов до самой низкой допустимой температуры. Затем прибор автоматически переключается на температуру, установленную до включения функции быстрого охлаждения.

Включайте функцию быстрого охлаждения, напр.:

- перед загрузкой большого количества продуктов.
- для быстрого охлаждения напитков.

### Указание

При включенной функции быстрого охлаждения эксплуатационный шум может усилиться.

## Включение и выключение

Нажать на кнопку «Быстро» для холодильного отделения \*.

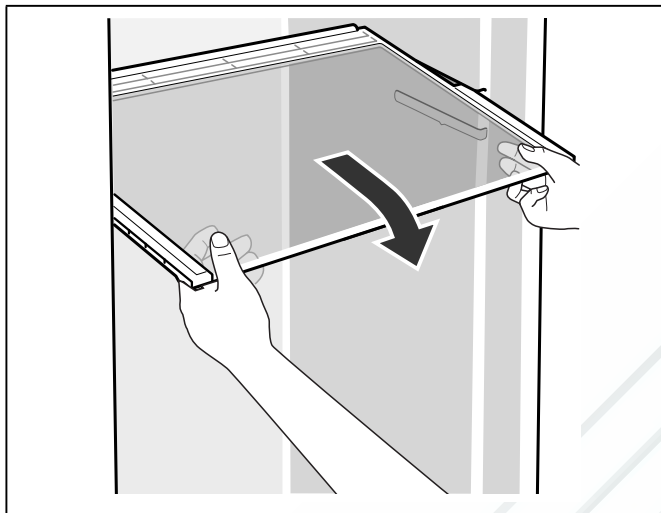
Кнопка светится при включенной функции быстрого охлаждения.

## Специальное оснащение

(не во всех моделях)

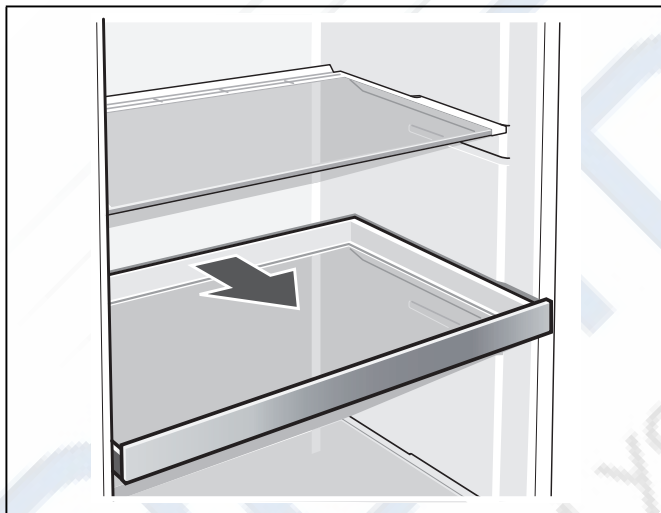
### Стеклянные полки

Полки внутри прибора можно по желанию переставлять: Приподнимите полку, потяните ее к себе, опустите вниз и извлеките движением в сторону.



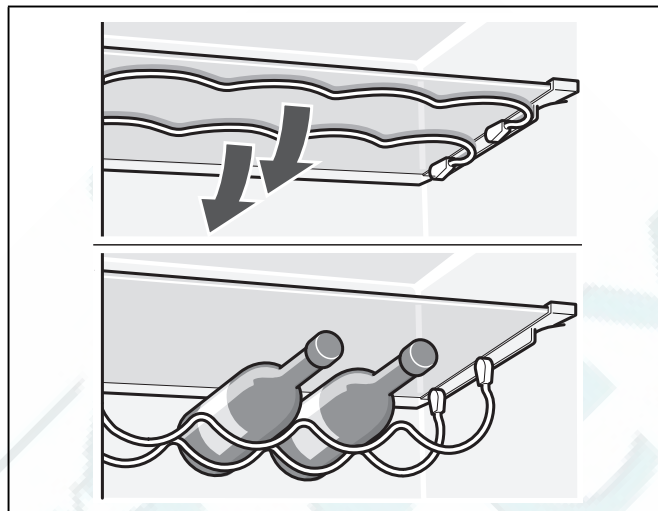
### Выдвижная стеклянная полка

Для лучшего обзора продуктов Вы можете выдвинуть выдвижную стеклянную полку.



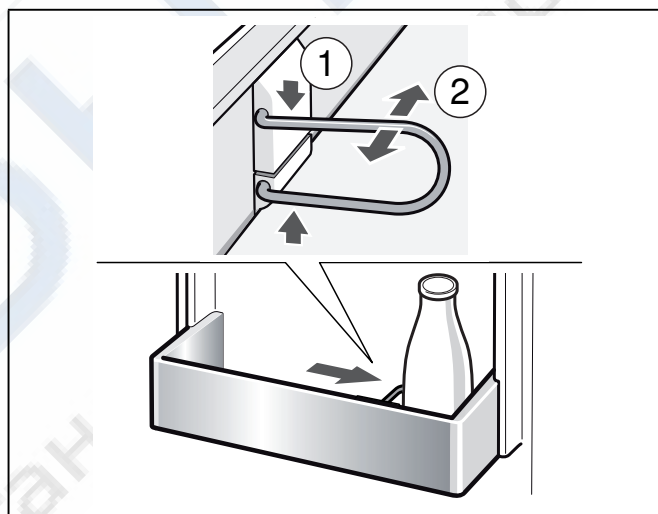
## Стеллаж для вина и шампанского

В стеллаже для хранения вина и шампанского Вы можете надежно сложить бутылки. Если Вам требуется место для других продуктов, то Вы можете откинуть металлические дужки кверху.



### Держатель для бутылок

Держатель для бутылок препятствует их опрокидыванию при открывании и закрывании дверцы холодильника.



## Наклейка «ОК»

(не во всех моделях)

С помощью наклейки «ОК», предназначенной для контроля температуры, можно определять температуру ниже +4 °С. Если на наклейке отсутствует слово «ОК», то необходимо постепенно, шаг за шагом, понизить температуру.

### Указание

При вводе холодильника в эксплуатацию необходимая температура может устанавливаться в течение 12 часов.

**ОК**

### Правильная установка

## Выключение прибора и вывод его из эксплуатации

### Выключение прибора

Нажать кнопку включения/выключения ①.

Индикация температуры гаснет, и холодильная машина отключается.

### Вывод прибора из эксплуатации

Если Вы не будете пользоваться прибором в течение продолжительного времени:

1. Выключите прибор.
2. Извлеките вилку из розетки или выключите предохранитель.
3. Проведите чистку прибора.
4. Оставьте дверцу прибора открытой.

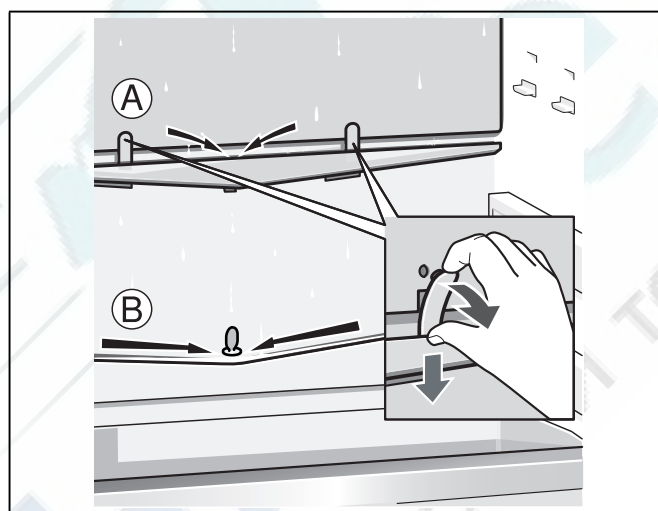
## Размораживание

### Холодильное отделение

Во время работы прибора на задней стенке холодильного отделения образуются капли талой воды или иней. Так как задняя стенка оттаивает автоматически, удалять иней или капли талой воды не требуется. Талая вода стекает по сточному желобку для талой воды и через сливное отверстие в испарительный поддон, где она испаряется.

### Указание

Сохранять сточный желобок для талой воды и сливное отверстие в чистом виде, чтобы талая вода могла стекать.



## Чистка прибора

### ⚠ Внимание

- Не пользуйтесь средствами для чистки и растворителями, содержащими песок, хлорид или кислоты.
- Не используйте абразивные или царапающие губки. На металлических поверхностях может появиться коррозия.
- Никогда не мыть полки и контейнеры в посудомоечной машине. Детали могут деформироваться!

### Поступайте следующим образом:

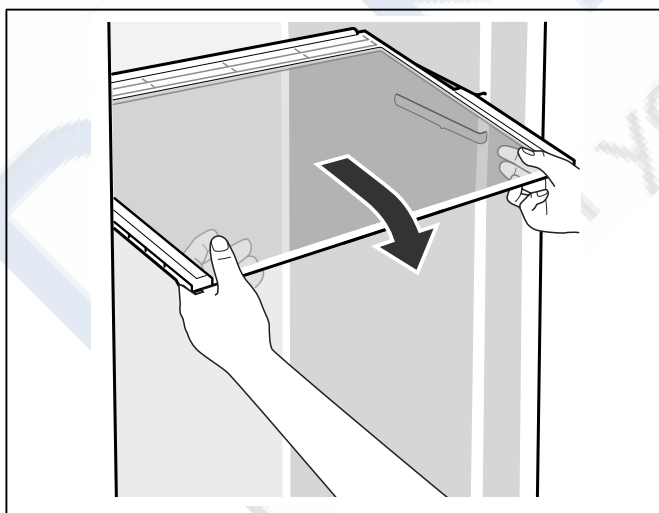
1. Выключить прибор перед чисткой.
2. Извлечь вилку из розетки или выключить предохранитель!
3. Извлечь продукты и разместить их для хранения в холодном месте. Положить на продукты аккумуляторы холода (при наличии).
4. Подождать, пока слой инея не растает.
5. Чистить прибор мягкой тряпочкой и теплой водой с небольшим количеством моющего средства с нейтральным рН. Мыльная вода не должна попадать в систему освещения или стекать через сливное отверстие в зону испарения.
6. Уплотнитель дверцы протереть только чистой водой и затем тщательно вытереть насухо.
7. После чистки снова подключить прибор к электросети и включить его.
8. Загрузить продукты обратно.

## Специальное оснащение

Для чистки все передвижные элементы прибора вынимаются.

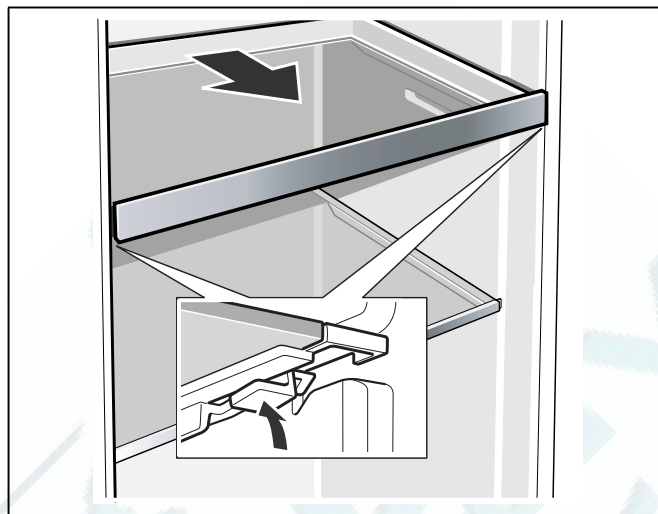
### Извлечение стеклянных полок

Для этого потяните полку к себе, приподнимите спереди и извлеките.



### Извлечение выдвижной стеклянной полки

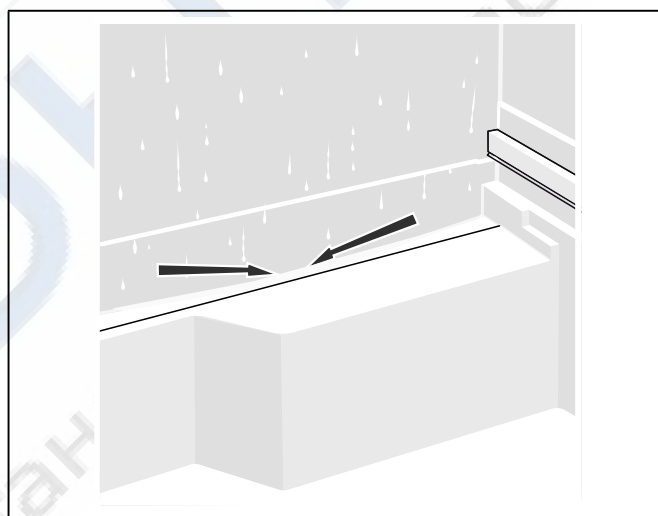
Нажать и удерживать на оба рычага, расположенные снизу, потянуть стеклянную полку к себе, приподнять и извлечь движением в сторону.



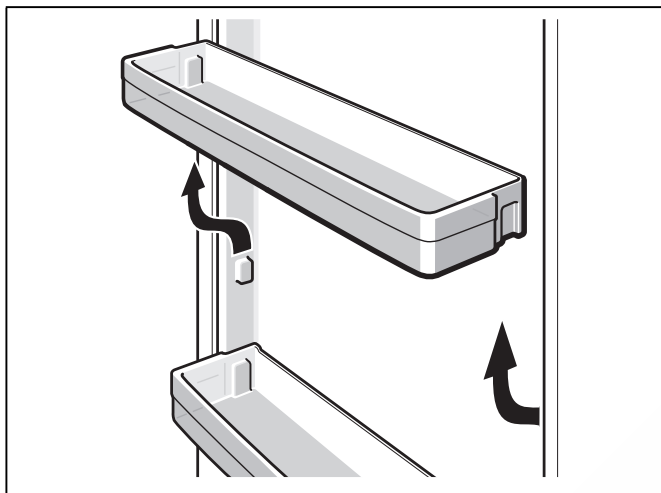
### Сточный желоб

Для чистки сточного желоба выдвижной контейнер необходимо извлечь.

Чистите регулярно сточный желоб и дренажное отверстие с помощью ватной палочки или подобного, чтобы талая вода могла беспрепятственно стекать.

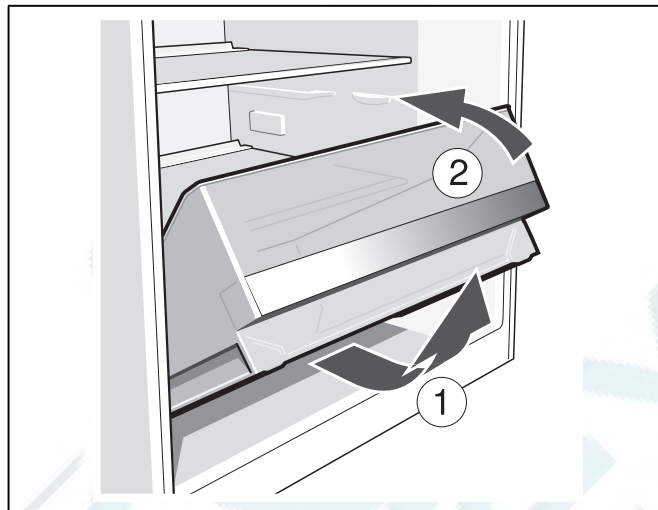


Приподнимите вверх полки и извлеките.



Извлечение контейнеров

Вытянуть контейнер до упора, приподнять спереди и извлечь его.

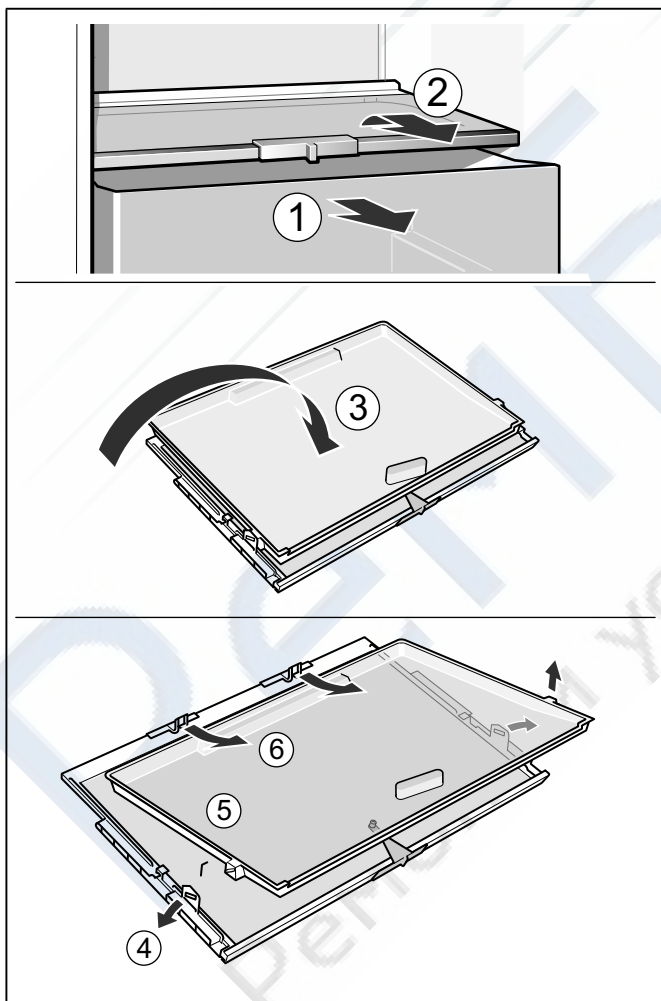


Извлечение стеклянной полки над контейнером для овощей

Вы можете вынимать и разбирать стеклянную полку для чистки.

Указание

Перед извлечением стеклянной полки извлеките контейнер для овощей.



## Неприятные запахи

При появлении неприятных запахов:

1. Выключить прибор с помощью кнопки включения/выключения ①.
2. Извлечь все продукты из прибора.
3. Провести чистку прибора изнутри (см. раздел «Чистка прибора»).
4. Почистить все упаковки.
5. Сильно пахнущие продукты упаковывать герметично чтобы предотвратить возникновение неприятного запаха.
6. Снова включить прибор.
7. Загрузить продукты.
8. Через 24 часа проверить, не появились ли неприятные запахи снова.

## Освещение (на светодиодах)

Ваш холодильник оснащен системой освещения на светодиодах, которая не нуждается в техобслуживании.

Ремонт освещения данного типа должен проводиться лишь силами специалистов уполномоченного сервисного центра или квалифицированными специалистами, имеющими на это разрешение.

## Как сэкономить электроэнергию

- Бытовой прибор следует установить в сухом, хорошо проветриваемом помещении! Он не должен стоять на солнце или поблизости от источника тепла (например, радиатора отопления, электроплиты). При необходимости воспользуйтесь плитой из изолирующего материала.
- Выберите глубину ниши 560 мм. Меньшая глубина ниши приводит к большим затратам энергии.
- Теплые продукты и напитки перед размещением в приборе следует охладить.
- Замороженные продукты поместите для размораживания в холодильное отделение, чтобы использовать холод замороженных продуктов для охлаждения продуктов.
- Закрывайте двери прибора как можно быстрее.
- В целях предупреждения повышенного расхода электроэнергии заднюю стенку бытового прибора следует чистить время от времени.
- Порядок размещения элементов оснащения не влияет на потребление электроэнергии прибором.

## Рабочие шумы

### Обычные шумы

#### Гудение

Работают двигатели (напр., холодильные агрегаты, вентилятор).

#### Бульканье или жужжание

Хладагент течет по трубам.

#### Щелчки

Включаются или выключаются двигатель, выключатель или магнитные клапаны.

### Как избежать посторонних шумов

#### Бытовой прибор стоит неровно

Выровняйте, пожалуйста, холодильник с помощью ватерпаса. Подложите при необходимости что-либо.

#### Шатающиеся или заклинившие боксы или полки

Проверьте, пожалуйста, как установлены съемные детали и, при необходимости, расположите их правильно.

#### Бутылки или прочие емкости прикасаются друг к другу

Немного отодвиньте, пожалуйста, бутылки или емкости друг от друга.



## Самостоятельное устранение мелких неисправностей

Прежде чем вызвать Службу сервиса:

проверьте, не сможете ли Вы устранить неполадки самостоятельно с помощью приведенных ниже рекомендаций.

Вам придется оплачивать вызов специалистов Службы сервиса для консультации самостоятельно – даже во время гарантийного периода!

Неисправность	Возможная причина	Устранение
Фактическое значение температуры сильно отличается от установленного.		В некоторых случаях достаточно выключить холодильник на 5 минут.  Если температура слишком высокая, то проверьте через несколько часов, не приблизилось ли фактическое значение температуры к заданному.  Если температура слишком низкая, то проверьте ее на следующий день еще раз.
Не горит ни один из индикаторов.	Отключили электроэнергию; сработал предохранитель; вилка «болтается» в розетке.	Подключите штепсельную вилку к сети. Посмотрите, есть ли напряжение в электросети, проверьте предохранители.
Освещение не функционирует.	Система освещения на светодиодах вышла из строя.  Бытовой прибор оставался слишком долгое время открытым.  Освещение отключится спустя ок. 10 минут.	Смотрите раздел «Освещение (на светодиодах)».  После открытия и закрытия дверцы прибора освещение включается снова.
На дне холодильного отделения вода.	Сточный желоб или дренажное отверстие засорились.	Прочистите сточный желоб и дренажное отверстие. Смотрите раздел «Чистка бытового прибора».
В холодильном отделении слишком низкая температура.	Установлена слишком низкая температура.	Установите более высокую температуру.
Холодильный агрегат включается все чаще и на все более продолжительное время.	Слишком часто открывались дверцы бытового прибора.	Не открывайте бытовой прибор без надобности.
	Закрыты вентиляционные отверстия.	Уберите мешающие предметы.
	Загружено большое количество свежих продуктов.	Включите быстрое охлаждение (смотрите раздел «Быстрое охлаждение»).
Прибор не охлаждает, индикатор температуры и освещение светятся.	Включен демонстрационный режим.	Включите самопроверку прибора (смотрите раздел «Самопроверка прибора»)  После окончания программы прибор переключается в обычный режим работы.

## Самопроверка прибора

Ваш прибор оснащен программой автоматической самопроверки. Эта проверка покажет Вам источники неисправностей, которые могут быть устранены лишь специалистами Вашего уполномоченного сервисного центра.

### Запуск программы самопроверки

1. Выключите прибор с помощью кнопки Вкл./Выкл. ⓪ и выждите 5 минут.
2. Включите прибор с помощью кнопки Вкл./Выкл. ⓪.
3. В первые 10 секунд после включения прибора нажмите кнопку Быстро холодильного отделения \* и удерживайте ее нажатой 3-5 секунд, пока не зазвучит акустический сигнал. Программа самопроверки запускается. Во время выполнения программы самопроверки периодически раздается длительный звуковой сигнал.

Если по окончании самопроверки прибор издаст 2 звуковых сигнала, и на дисплее отобразится установленная температура - прибор в порядке.

Если по окончании самопроверки прибор издаст 5 звуковых сигналов, и подсветка кнопки Быстро холодильного отделения \* мигает 10 секунд, это указывает на ошибку. Обратитесь за помощью в сервисную службу.

### Окончание самопроверки

После окончания программы прибор переключается в обычный режим работы.

## Сервисная служба

Ближайшую сервисную службу Вы найдете в телефонном справочнике или в списке сервисных служб. При обращении в сервисную службу назовите, пожалуйста, номер изделия (E-Nr.) и заводской номер (FD-Nr.) прибора.

Эти данные Вы найдете на типовой табличке.



Помогите, пожалуйста, избежать ненужных выездов специалистов, правильно указав заводской номер и номер изделия. Тем самым Вы сэкономите связанные с этим дополнительные расходы.

### Заявка на ремонт и консультация при неполадках

Контактные данные всех стран Вы найдёте в приложенном списке сервисных центров.

Ремонт холодильников  
**Gaggenau Hausgeräte GmbH**  
Carl-Wery-Straße 34  
D-81739 München  
www.gaggenau.com

<http://rembitteh.ru/>

+7 (495) 215-14-41  
+7 (903) 722-17-03

ru (9604) 9001007421

**РЕМБЫТТЕХ**  
Ремонт и установка бытовой техники



**GAGGENAU**

<http://rembitteh.ru/>